

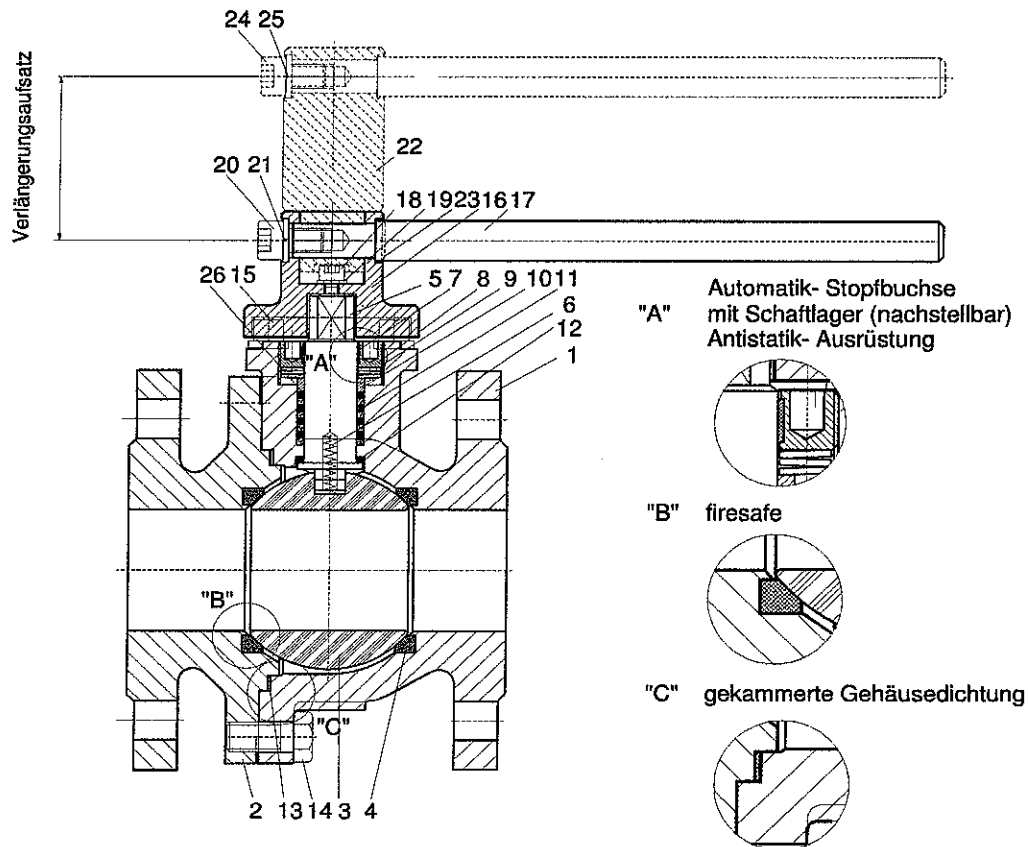
# KUGELHAHN MÜLLER GmbH



**KM-Flansch-Kugelhahn**  
**DN 15 - DN 65 PN 16 - 40**

**Edelstahl**  
**und Stahl**

**Typ: KM-TX-F 1 / F 27**  
**Typ: KM-TA-F 1 / F 27**



Pos.-Nr.	St.	Benennung	Werkstoffe	Pos.-Nr.	St.	Benennung	Werkstoffe
13	1	Gehäusedichtung	PTFE	26	1	Antistatiksenschutz	
12	1	Gleitring	PTFE	25	1	Federring DIN 127	A4-70
11	1	Packung	PTFE	24	1	Zylinderschrauben DIN 912	A4-70
10	1	Druckstück	1.4571 / 1.4404	23	1	Bolzen	1.4104
9	3	Tellerfeder	1.4310	22	1	Schaftverlängerung	1.4104
8	1	Stirnlochstopfbuchse	1.4571 / 1.4404	21	1	Federring DIN 127	A4-70
7	1	Führungsbuchse	PTFE-P	20	1	Zylinderschrauben DIN 912	A4-70
6	1	Druckfeder	1.4401	19	1	Federring DIN 127	A4-70
5	1	Schaft	1.4571 / 1.4404	18	1	Zylinderschrauben DIN 912	A4-70
4	2	Kugelsitz	PTFE / 25% Glas	17	1	Handhebelstange	1.4104 / 1.4021
3	1	Kugel	1.4404 / 1.4408	16	1	Anschlag	1.4104
2	1	Gegenflansch F1 (F27)	1.4581 / 1.0619	15	2	Anschlagbolzen	1.4305
1	1	Gehäuse	1.4581 / 1.0619	14		Sechskantschrauben	A4-70

ST015-65-KM-T.01

Kölner Straße 686 • D-47807 Krefeld • Tel. +49-(0)2151-308041 • Fax +49-(0)2151-308039

Internet: <http://www.kugelhahn-mueller.de> • e-mail: [info@kh-m.de](mailto:info@kh-m.de)

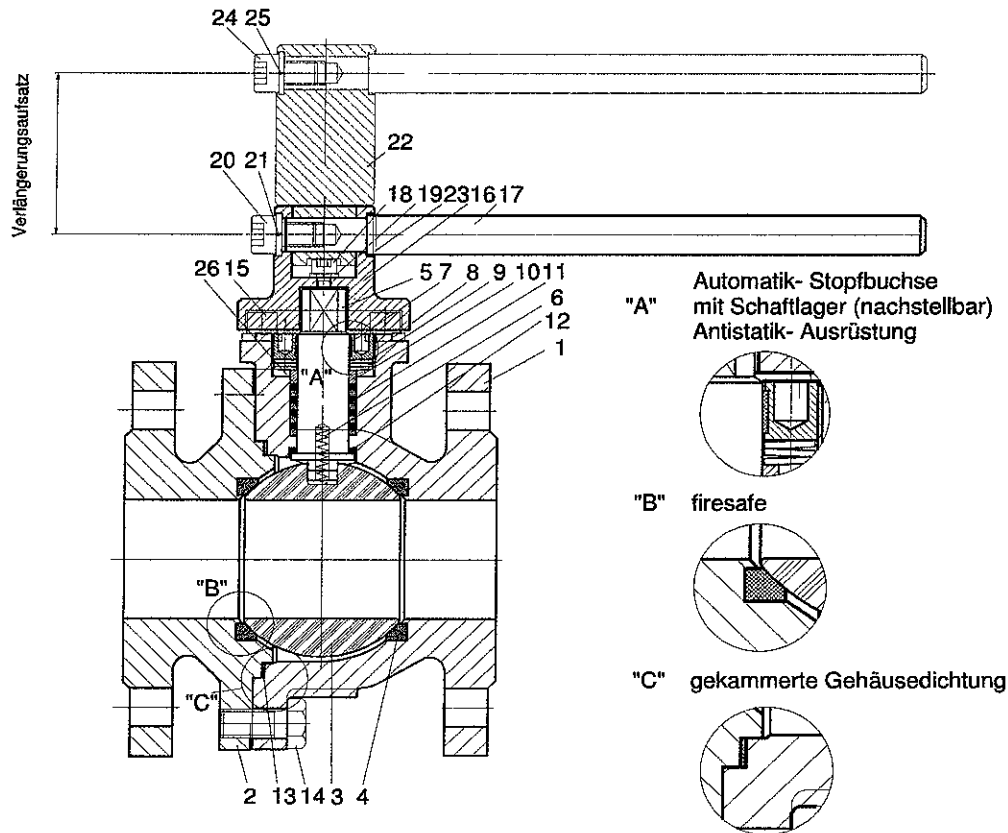
# KUGELHAHN MÜLLER GmbH



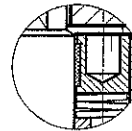
**KM-Flansch-Kugelhahn**  
**DN 80 - DN 100 PN 16 - 40**

**Edelstahl**  
**und Stahl**

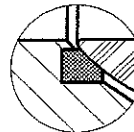
**Typ: KM-TX-F 1 / F 27**  
**Typ: KM-TA-F 1 / F 27**



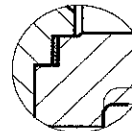
"A" Automatik- Stopfbuchse  
 mit Schaftlager (nachstellbar)  
 Antistatik- Ausrüstung



"B" firesafe



"C" gekammerte Gehäusedichtung



Pos.-Nr.	St.	Benennung	Werkstoffe	Pos.-Nr.	St.	Benennung	Werkstoffe	
13	1	Gehäusedichtung	PTFE	26	1	Antistatiksenschutz		
12	1	Gleitring	PTFE	25	1	Federring	A4-70	
11	1	Packung	PTFE	24	1	Sechskantschrauben	A4-70	
10	1	Druckstück	1.4571 / 1.4404	23	1	Bolzen	1.4104	
9	3	Tellerfeder	1.4310	22	1	Schaftverlängerung	1.4104	
8	1	Stirnlochstopfbuchse	1.4571 / 1.4404	21	1	Federring DIN 127	A4-70	
7	1	Führungsbuchse	PTFE-P	20	1	Zylinderschrauben DIN 912	A4-70	
6	1	Druckfeder	1.4401	19	2	Sechskantschrauben	A4-70	
5	1	Schaft	1.4571 / 1.4404	18	1	Sechskantschrauben	A4-70	
4	2	Kugelsitz	PTFE / 25% Glas	17	1	Handhebelstange	1.4104 / 1.4021	
3	1	Kugel	1.4404 / 1.4408	16	1	Anschlag	1.4104	
2	1	Gegenflansch F 1 (F 27)	1.4581 / 1.0619	15	2	Anschlagbolzen	1.4305	
1	1	Gehäuse	1.4581 / 1.0619	14		Sechskantschrauben	A4-70	
							Zeichnung:	ST080-100-KM-T.01.dwg

ST080-100-KM-T.01

Kölnener Straße 686 • D-47807 Krefeld • Tel. +49-(0)2151-308041 • Fax +49-(0)2151-308039

Internet: <http://www.kugelhahn-mueller.de> • e-mail: [info@kh-m.de](mailto:info@kh-m.de)