

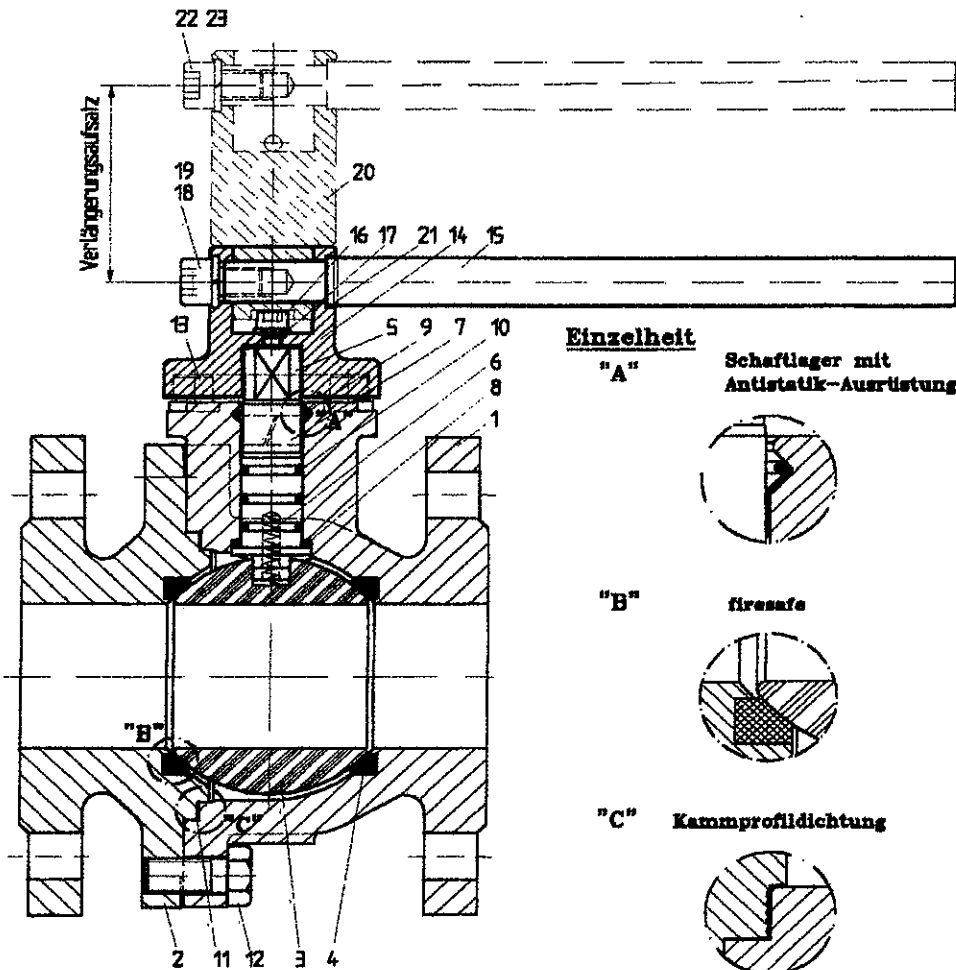
KUGELHAHN MÜLLER GmbH



KM-Flansch-Kugelhahn
DN 15 - DN 65 PN 16 - 40

**Edelstahl
und Stahl**

Typ: KM-OX-F 1 / F 27
Typ: KM-OA-F 1 / F 27

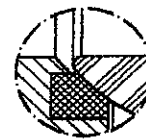


Einzelheit

"A" Schefliger mit Antistatik-Ausrüstung



"B" fire-safe



"C" Kammprofildichtung



12		Sechskantschraube	A4-70				
11	1	Gehäusedichtung	PTFE / kammprofiliert	23	1	Federring DIN 127	A4-70
10	3	O-Ring	Viton	22	1	Zyl.-Schr. DIN 912	A4-70
9	1	Antistatikschild		21	1	Boizen	1.4104
8	1	Gleitring	PTFE	20	1	Schaftverlängerung	1.4104
7	1	Führungsbuchse	Metaloplast	19	1	Federring DIN 127	A4-70
6	1	Druckfeder	1.4401	18	1	Zyl.-Schr. DIN 912	A4-70
5	1	Schaft	1.4571 / 1.4404	17	1	Federring DIN 127	A4-70
4	2	Kugelsitz	PTFE / 25 % Glas	16	1	Zyl.-Schr. DIN 912	A4-70
3	1	Kugel	1.4404 / 1.4408	15	1	Handhebelstange	1.4104 / 1.4021
2	1	Gegenflansch F 1 (F 27)	1.4581/1.4408/1.0619	14	1	Anschlag	1.4104
1	1	Gehäuse	1.4581/1.4408/1.0619	13	2	Anschlagbolzen	1.4305
Pos.- Nr.	St.	Benennung	Werkstoffe	Pos.- Nr.	St.	Benennung	Werkstoffe

ST015-065-KM-O.00

Kölner Straße 686 • D-47807 Krefeld • Tel. +49-(0)2151-308041 • Fax +49-(0)2151-308039

Internet: <http://www.kugelhahn-mueller.de> • e-mail: info@kh-m.de

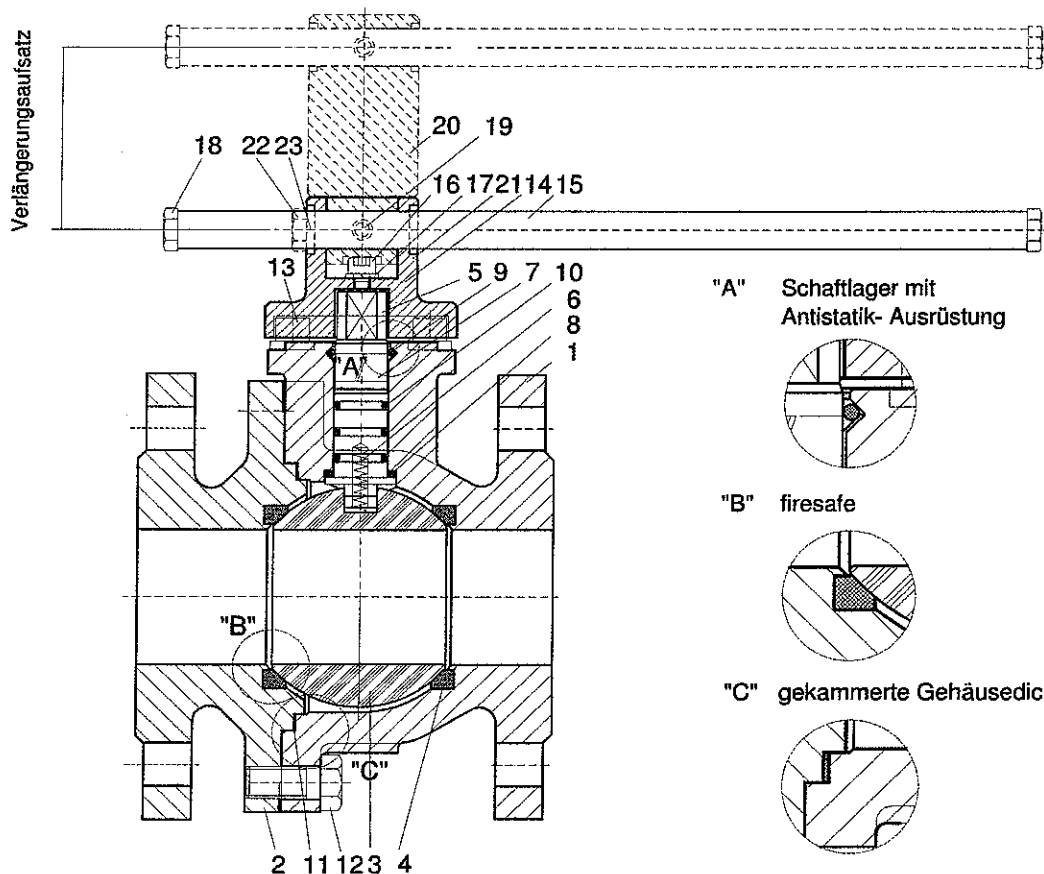
KUGELHAHN MÜLLER GmbH



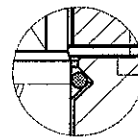
KM-Flansch-Kugelhahn
DN 80 - DN 100 PN 16 - 40

Edelstahl
und Stahl

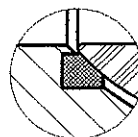
Typ: KM-OX-F 1 / F 27
Typ: KM-OA-F 1 / F 27



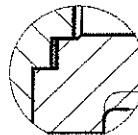
"A" Schaftlager mit
 Antistatik- Ausrüstung



"B" firesafe



"C" gekammerte Gehäuse-dichtung



12		Sechskantschraube	A4-70			Zeichnung:	ST080-100-KM-O.01.dwg
11	1	Gehäusedichtung	PTFE	23	1	Federring DIN 127	A4-70
10	3	O-Ring	Viton	22	1	Sechskantschraube	A4-70
9	1	Antistatiksenschutz		21	1	Bolzen	1.4104
8	1	Gleitring	PTFE	20	1	Schaftverlängerung	1.4104
7	1	Führungsbuchse	PTFE-P	19	1	Sechskantschraube	A4-70
6	1	Druckfeder	1.4401	18	2	Sechskantschraube	A4-70
5	1	Schaft	1.4571 / 1.4404	17	1	Federring DIN 127	A4-70
4	2	Kugelsitz	PTFE / 25 % Glas	16	1	Zyl.-Schr. DIN 912	A4-70
3	1	Kugel	1.4404 / 1.4408	15	1	Handhebelstange	1.4104 / 1.4021
2	1	Gegenflansch F 1 (F27)	1.4581 / 1.0619	14	1	Anschlag	1.4104
1	1	Gehäuse	1.4581 / 1.0619	13	2	Anschlagbolzen	1.4305
Pos.- Nr.	St.	Benennung	Werkstoffe	Pos.- Nr.	St.	Benennung	Werkstoffe

ST080-100-KM-O.01

Kölnener Straße 686 • D-47807 Krefeld • Tel. +49-(0)2151-308041 • Fax +49-(0)2151-308039

Internet: <http://www.kugelhahn-mueller.de> • e-mail: info@kh-m.de