

KUGELHAHN MÜLLER GmbH

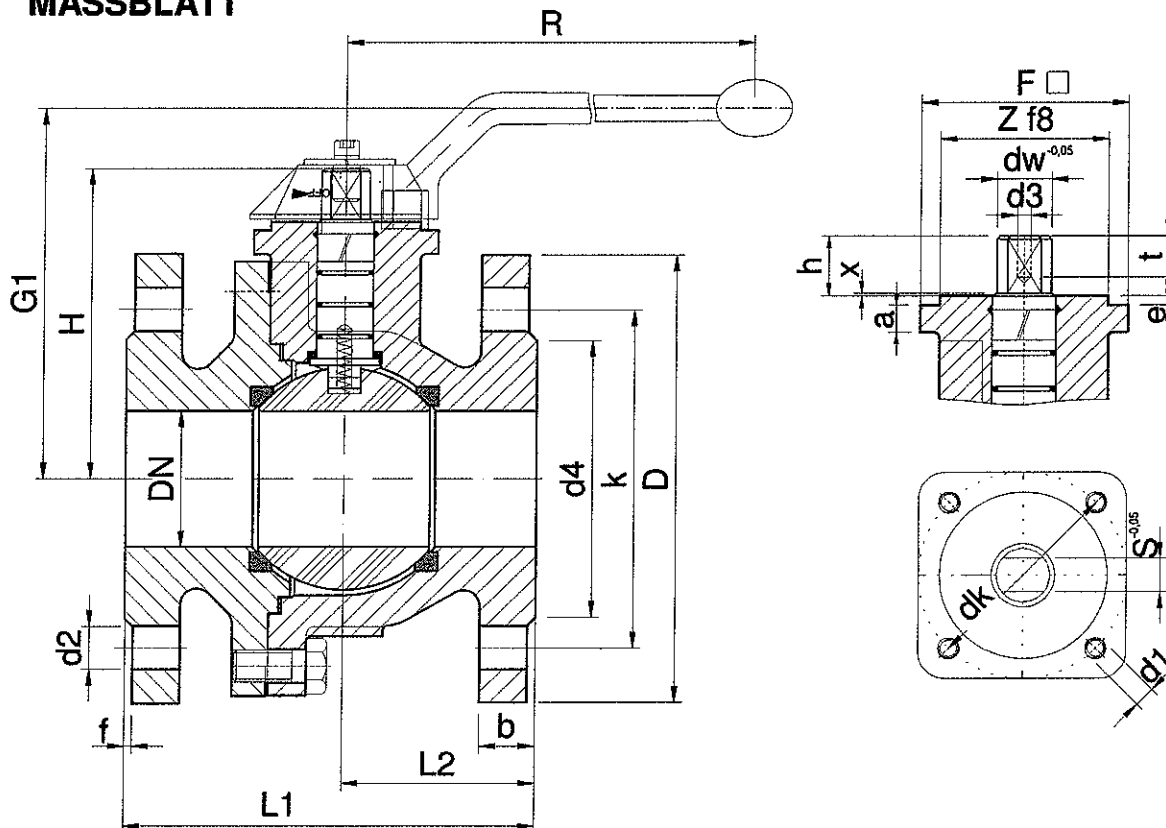


KM-Flanschkugelhahn
DN 15 - DN 65 PN 16 - 40

**Edelstahl
und Stahl**

Typ: KM-OXST-F 1 / F 27
Typ: KM-OAST-F 1 / F 27

MASSBLATT



Aufbaumaße gem. DIN EN ISO 5211

Flansch DIN EN ISO 5211

DN	F	dk	d1	Z	a	h	x	e	dw	S	d3	t	DN	Größe
15-32	50	50	M6	35	8	13,5	1,5	3	13,5	10	M5	10	15-32	F 05
40-65	68	70	M8	55	9	19,5	1,5	3	19,5	14	M6	12	40-65	F 07

DN/PN	Baumaße		Anschlußmaße gem. DIN 2633 / 2635					Gewichte (kg)							
	L1	L2	H	R	G1	D	k	d4	b	f	Schrauben	Kugelhähne	Handhebel		
	F1	F27									St. Ge- winde d2	F1	F27	+ Anschlag	
15/40	130	115	47,0	70,5	170	106,0	95	65	45	14	2	4 M12 14	3,6	3,4	0,3
25/40	160	125	52,0	70,5	170	106,0	115	85	68	14	2	4 M12 14	4,9	4,6	0,3
40/40	200	140	69,5	106,5	230	133,0	150	110	88	16	3	4 M16 18	10,5	9,2	0,7
50/40	230	150	70,0	114,5	230	141,0	165	125	102	17	3	4 M16 18	15,3	13,2	0,7
65/16	290	170	80,0	126,5	230	153,0	185	145	122	16	3	4 M16 18	22,2	18,8	0,7

MB015-065-KM-OST.00

Kölnener Straße 686 • D-47807 Krefeld • Tel. +49-(0)2151-308041 • Fax +49-(0)2151-308039

Internet: <http://www.kugelhahn-mueller.de> • e-mail: info@kh-m.de

KUGELHAHN MÜLLER GmbH

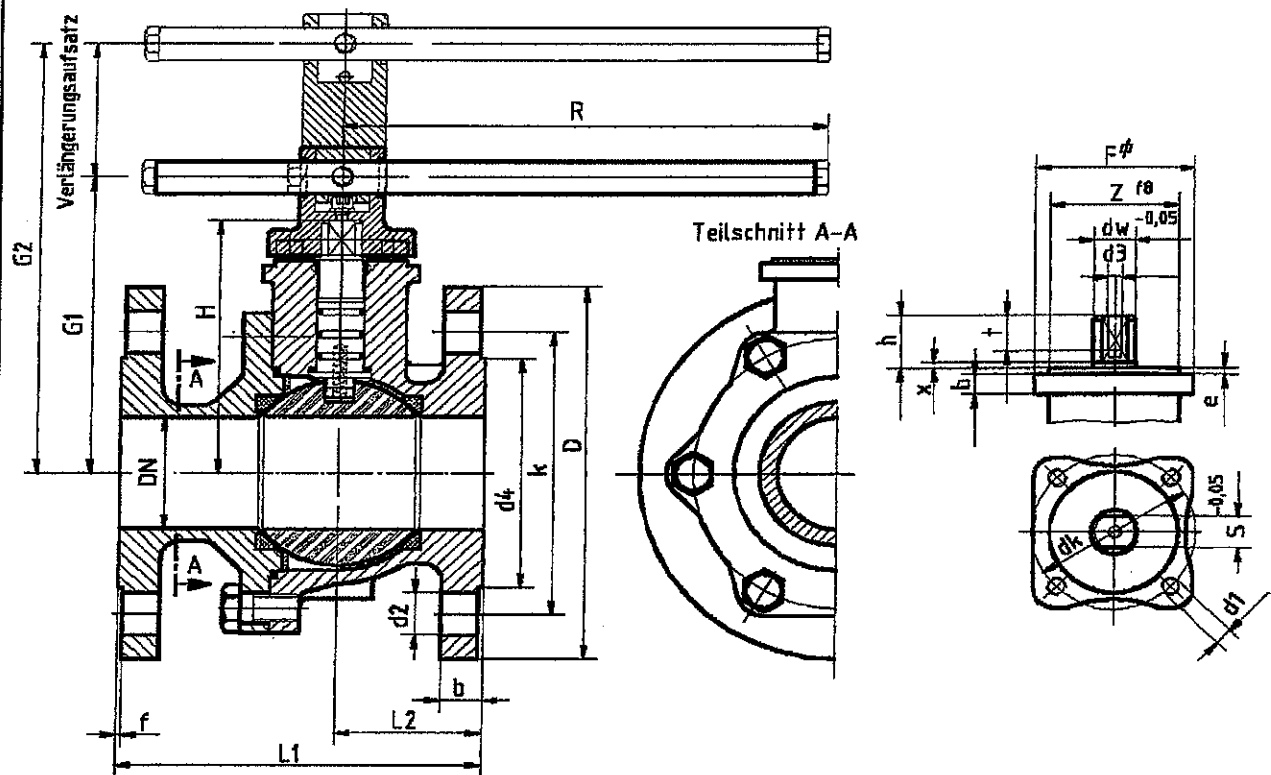


KM-Flansch-Kugelhahn
DN 80 - DN 100 PN 16 - 40

Edelstahl
und Stahl

Typ: KM-OXST-F 1 / F 27
Typ: KM-OAST-F 1 / F 27

MASSBLATT



Aufbaumaße													Flansch DIN ISO 5211					
DN	F	dk	d1	Z	b	h	x	e	dw	S	d3	t	DN	Größe				
80-100	92	102	M10	70	10	27	2	3	28	20	M10	15	80-100	F 10				
Baumaße							Anschlußmaße gem. EN 1092-1					Gewichte (kg)						
DN/PN	L1		L2	H	R	G1	G2	D	k	d4	b	f	Schrauben			Kugelhähne		Handhebel u. Anschlag
	F1	F27											St.	Ge- winde	d2	F1	F27	
80/16	310	180	72,5	155	483	187	239	200	160	138	18	2	8	M16	18	22,5	19,8	2,3
80/40	310	180	79,5	155	483	187	239	200	160	138	22	2	8	M16	18	26,8	22,5	2,3
100/16	350	190	84,5	171	483	203	255	220	180	158	18	2	8	M16	18	31,1	27,4	2,3
100/40	350	190	90,5	171	483	203	255	235	190	162	22	2	8	M20	22	36,3	29,6	2,3

MB080-100-KM-OST.00

Kölner Straße 686 • D-47807 Krefeld • Tel. +49-(0)2151-308041 • Fax +49-(0)2151-308039

Internet: <http://www.kugelhahn-mueller.de> • e-mail: info@kh-m.de