

KUGELHAHN MÜLLER GmbH



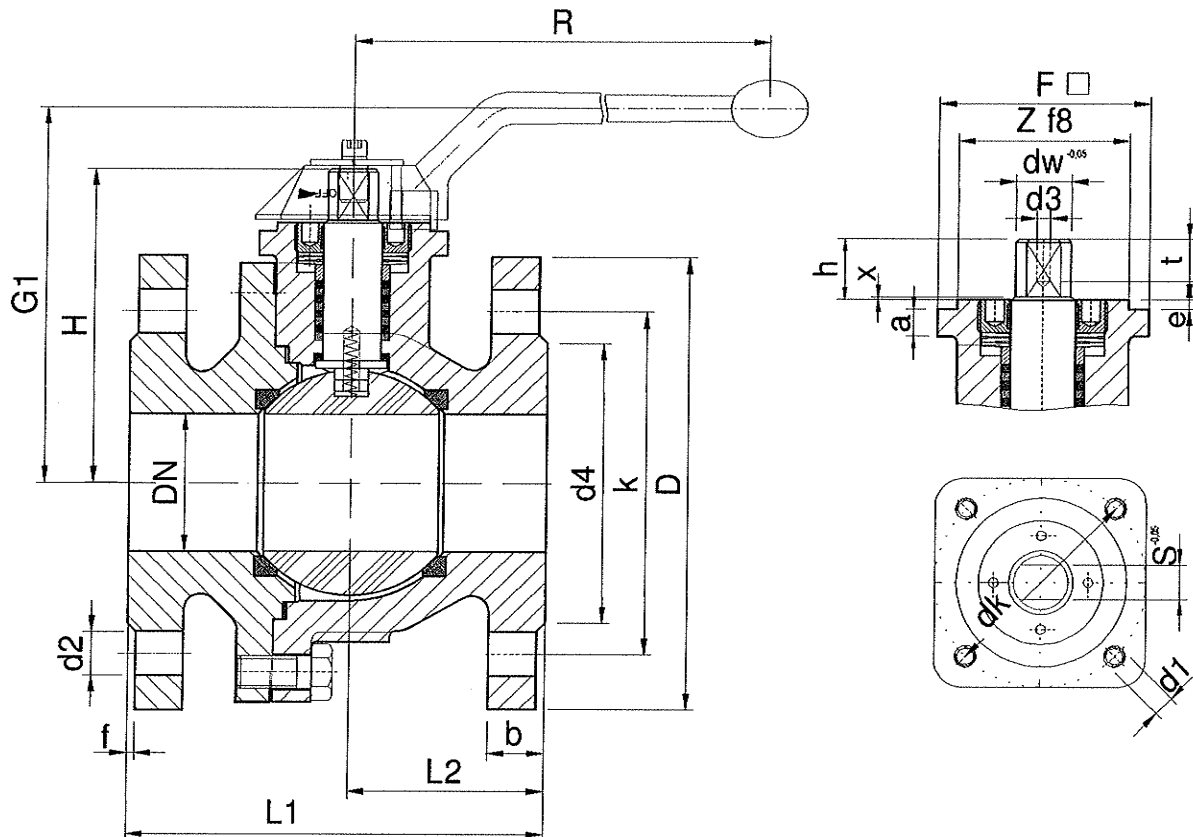
KM-Flanschkugelhahn

**Edelstahl
und Stahl**

**Typ: KM-TX-AS
Typ: KM-TA-AS**

DN 1/2"- 2" PN 150 - 300 lbs/in.²

MASSBLATT



Aufbaumaße

Flansch gem. DIN ISO 5211

DN	F	dk	d1	Z	a	h	x	e	dw	S	d3	t	DN	Größe
1/2"- 1"	50	50	M6	35	8	16	1,5	3	14,1	11	M5	10	1/2"- 1"	F 05
1 1/2"- 2"	68	70	M8	55	9	22	1,5	3	19,5	14	M6	12	1 1/2"- 2"	F 07

Baumaße					Anschlußmaße gem. ANSI B 16.5							Gewichte (kg)			
DN/PN	L1	L2	H	R	G1	D	k	d4	b	f	Schrauben		Kugelhähne	Handhebel	
											St.	Ge- winde	d2		
1/2"/150	108	52,0	70,5	170	100,0	88,9	60,5	35,1	11,2	1,6	4		15,7	1,7	0,3
1/2"/300	140	57,0	70,5	170	100,0	95,2	66,5	35,1	14,2	1,6	4		15,7	2,5	0,3
1"/150	127	52,0	70,5	170	100,0	108,0	79,2	50,8	14,2	1,6	4		15,7	3,7	0,3
1"/300	165	57,0	70,5	170	100,0	124,0	88,9	50,8	17,5	1,6	4		19,1	5,1	0,3
1 1/2"/150	165	70,0	106,5	230	126,5	127,0	98,6	73,2	17,5	1,6	4		15,7	8,1	0,7
1 1/2"/300	216	75,0	106,5	230	126,5	155,4	114,3	73,2	20,6	1,6	4		22,4	10,5	0,7
2"/150	178	76,5	114,5	230	134,5	152,4	120,7	91,9	19,1	1,6	4		19,1	11,5	0,7
2"/300	216	82,5	114,5	230	134,5	165,1	127,0	91,9	22,4	1,6	8		19,1	13,5	0,7

MB015-050-KM-A.00

Kölner Straße 686 • D-47807 Krefeld • Tel. +49-(0)2151-308041 • Fax +49-(0)2151-308039

Internet: <http://www.kugelhahn-mueller.de> • e-mail: info@kh-m.de

KUGELHAHN MÜLLER GmbH

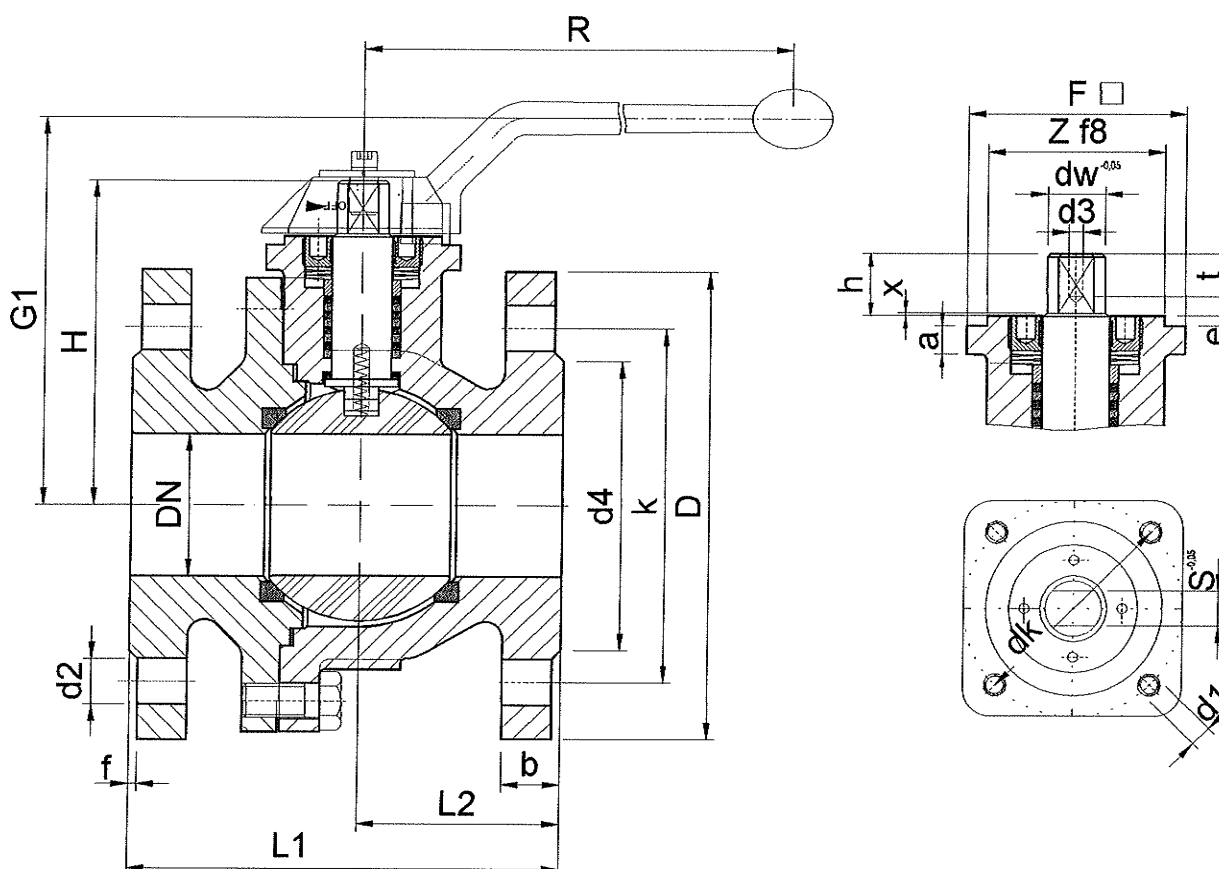


KM-Flanschkugelhahn
DN 3"- 4" PN 150 - 300 lbs/in.²

Edelstahl
und Stahl

Typ: KM-TX-AS
Typ: KM-TA-AS

MASSBLATT



Aufbaumaße													Flansch gem. DIN ISO 5211		
DN	F	dk	d1	Z	a	h	x	e	dw	S	d3	t	DN	Größe	
3"- 4"	96	102	M10	70	10	36	2	3	28,2	22	M10	15	3"- 4"	F 10	
Baumaße						Anschlußmaße gem. ANSI B 16.5						Gewichte (kg)			
DN/PN	L1	L2	H	R	G1	D	k	d4	b	f	Schrauben		Kugelhähne	Handhebel	
											St.	Ge- winde	d2		
3"/150	203	92,5	155	483	187	190,5	152,4	127,0	23,9	1,6	4		19,1	24,4	1,9
3"/300	283	92,5	155	483	187	209,6	168,1	127,0	28,4	1,6	8		22,4	29,2	1,9
4"/150	229	102,5	171	483	203	228,6	190,5	157,2	23,9	1,6	8		19,1	34,6	1,9
4"/300	305	102,5	171	483	203	254,0	200,2	157,2	31,8	1,6	8		22,4	43,5	1,9

MB080-100-KM-A.00

Kölner Straße 686 • D-47807 Krefeld • Tel. +49-(0)2151-308041 • Fax +49-(0)2151-308039

Internet: <http://www.kugelhahn-mueller.de> • e-mail: info@kh-m.de